

3G/HD/SD/ASI対応ルーティングスイッチャ

MFR-3000



FOR.A[®]
INNOVATIONS IN VIDEO
and AUDIO TECHNOLOGY

3G/HD/SD/ASI ROUTING SWITCHER **MFR-3000**



4K / 8Kに標準対応。12G-SDIサポート*1によりケーブル配線を削減、ラックスペースを確保し、4K / 8Kシステムをコンパクトに構築します。マルチビュー出力機能の搭載により、制作用に十分な出力系統数を割り当てることが可能です。

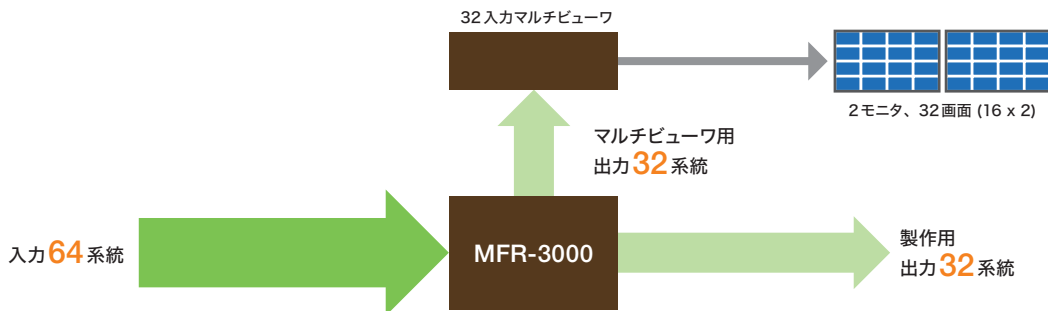
*1 オプション

入出力カードは最大で各8枚まで実装でき、1枚あたり8系統の増設が可能。最大64入力64出力のマトリクス構成を実現できます。また、SDI以外のモジュールを混在して組み込むことも可能です。

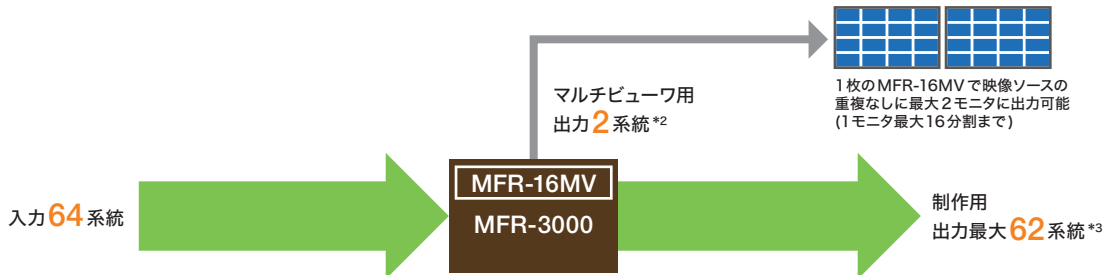
マルチビュー出力機能

従来は外部マルチビューには分割画面数に相当する出力系統を割り当てる必要がありましたが、オプションのMFR-16MVを増設することによりマルチビュー出力に割り当てる系統数はモニタと同数だけとなり、残りの出力系統はすべて制作用に使用できます。

■ MFR-3000とマルチビューの接続例



■ MFR-3000にMFR-16MV (オプション) を搭載した接続例

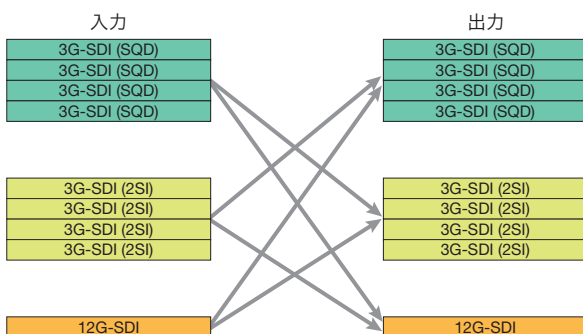


*2 最大で4枚実装可能

*3 MFR-16MVを実装、2モニタ32画面 (16 x 2) 表示の場合

Gearbox機能

信号変換のバリエーション



4K変換 (12G/Quad Link 3G、2SI/SQD)

オプションのMFR-8SDIGB、MFR-8SDOGBを追加することにより、12G-SDIとquad link 3G-SDIと、2SIとSQDの相互変換が可能です。

これにより、従来の12G-SDI非対応機器も使いながら、12G-SDIを中心としたシステム構築が可能です。

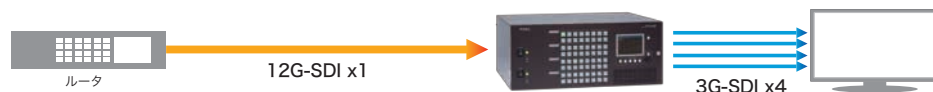
アプリケーション

カメラからの Quad Link 3G-SDI
出力映像を 12G-SDI に変換して伝送



12G-SDIによるデータ伝送でケーブル量を大幅に削減

ルータからの 12G-SDI 出力映像を
モニター入力用に Quad Link
3G-SDI へ変換



安全管理のコンセプトを実現する8つの特長

マルチフォーマットビデオ入出力対応

入出力は 3G-SDI、HD-SDI、SD-SDI、ASI に対応します。
信号種を意識することなく（自動認識）運用が可能です。

優れた冗長性

システムの中核となるルーティングスイッチャの冗長化を図ることにより、異常が発生した場合にもシステムの安定運用を可能にします。

- CPU 基板の冗長化（オプション：MFR-30CPU）
- 電源の冗長化（オプション：MFR-30PS）
- ルータ連動機能：ルータ2台を並列運転することにより、マトリクスを2重化、電源ユニットとCPU基板を4重化することが可能

SNMP 対応

SNMP 監視システムへの組み込みが可能です。電源、ファン、CPUステータスの他に、クロスポイントエラーなど、各種ステータスを監視できます。障害発生および回復のタイミングでマネージャに SNMP トラップを送信します。

専用 GUI による設定

ルータ本体に WEB サーバを内蔵しているため、外部デバイスにソフトウェアをインストールすることなく、すぐにルーティングの設定を開始できます。また、専用 GUI を使ってオフライン環境でも設定を行うことができます。

多彩なクロスポイント制御

通常のクロスポイント切り換え以外にも多彩なクロスポイントの制御が可能です。

- サルボ機能
- テイク操作
- リンク機能
- 誤操作防止（インヒビット機能、ロック機能）

フロントコントロールパネル (MFR-30FP)

本体前面にクロスポイント切り換えが可能な操作パネルを装着できます。

インターフェース拡張ユニット

インターフェース拡張ユニットは、用途に合わせて3種類をラインアップ。

- MFR-TALM：タリーマネージャ
- MFR-RULINK：遠隔操作作用中継ユニット
- MFR-GPI：GPI ユニット

他製品とのシステム連携

LAN または シリアルポート を介して 外部制御機器 との 接続 が 可能 です。また、TSL や HARRIS など 一般公開されたプロトコルを採用しているため、タリ-連動やクロスポイント切り換えに合わせたソース名称の自動追従が可能です。

オプション

ビデオ入出力カード

	入力カード		出力カード	
	MFR-8SDI	MFR-8SDIGB	MFR-8SDO	MFR-8SDOGB
対応フォーマット	3G/HD/SD	12G/3G	3G/HD/SD	12G/3G
BNC	8	8	8	8
12G-SDI 対応ポート	0	2	0	2
Gearbox (12G/3G 相互変換)	0	2	0	2

オーディオ入出力カード

	入力カード		出力カード	
	MFR-8AAI	MFR-8AESI	MFR-8AAO	MFR-8AESO
機能	A/D変換	AES/EBU入力	D/A変換	AES/EBU出力
インターフェース / 数	D-sub 25ピン (メス) 平衡または不平衡 / 2	BNC / 8	D-sub 25ピン (メス) 平衡または不平衡 / 2	BNC / 8
チャンネル数	16 (ステレオ x 8)	16 (ステレオ x 8)	16 (ステレオ x 8)	16 (ステレオ x 8)
インピーダンス	600Ω または ハイインピーダンス	75Ω	100Ω以下	75Ω以下
サンプリング周波数	48 kHz	—	48 kHz	—

マルチビューワ

	MFR-16MV
インターフェース / 数	BNC / 16 (2スロット使用)

リモートコントロールユニット

シンプルタイプ	MFR-16RUW	MFR-32RUW	MFR-64RUW
サイズ	1RUコンパクトタイプ	1RUコンパクトタイプ	2RUタイプ
ボタン数	16ボタン (緑のみ1色点灯)	32ボタン (緑のみ1色点灯)	64ボタン (緑のみ1色点灯)
特長	16ボタンに対し任意の機能をアサイン可能	32ボタンに対し任意の機能をアサイン可能	64ボタンに対し任意の機能をアサイン可能

スタンダードタイプ	MFR-16RU	MFR-16RUD	MFR-40RU
サイズ	1RUコンパクトタイプ	1RUコンパクトタイプ	1RUコンパクトタイプ
ボタン数	16ボタン (緑のみ1色点灯)	16ボタン (緑のみ1色点灯)	40ボタン (赤 / 緑 / 橙の3色点灯)
特長	16ボタンに対し任意の機能をアサイン可能	<ul style="list-style-type: none"> 16ボタンに対し任意の機能をアサイン可能 ステータスや設定内容を表示するメニューディスプレイを搭載 	<ul style="list-style-type: none"> すべてのボタンに対し任意の機能をアサイン可能 電源リダundant対応 (ACアダプタ)

表示器付き・高機能タイプ	MFR-18RUA	MFR-39RUA	MFR-16RUTA
サイズ	1RUコンパクトタイプ	2RUタイプ	2RUハーフ卓上タイプ
ボタン数	18ボタン (赤 / 緑 / 橙の3色点灯)	39ボタン (13ボタン x 3列)	16ボタン (赤 / 緑 / 橙の3色点灯)
特長	<ul style="list-style-type: none"> 各ボタンにはソース名や設定内容が表示可能なOLED表示器を搭載 (白 / 黄 / シアン / 緑 / マゼンタ / 赤 / 青の7色点灯) すべてのボタンに対し任意の機能をアサイン可能 電源リダundant対応 (ACアダプタ) 	<ul style="list-style-type: none"> ソース名や設定内容が表示可能なOLED表示器付きボタン (白 / 黄 / シアン / 緑 / マゼンタ / 赤 / 青の7色点灯) メインボタンとは別にフリーアサイン可能なファンクションボタンを6ボタン搭載 (赤 / 緑 / 橙の3色点灯) Source、Destination、Pageのカルレント情報を表示する表示器を搭載 全クロスポイントをカバーするメインコントロールユニットとして最適 電源リダundant対応 (ACアダプタ) 	<ul style="list-style-type: none"> 16ボタンに任意の機能をアサイン可能 各ボタンにはソース名や設定内容が表示可能なOLED表示器を搭載 (白 / 黄 / シアン / 緑 / マゼンタ / 赤 / 青の7色点灯)

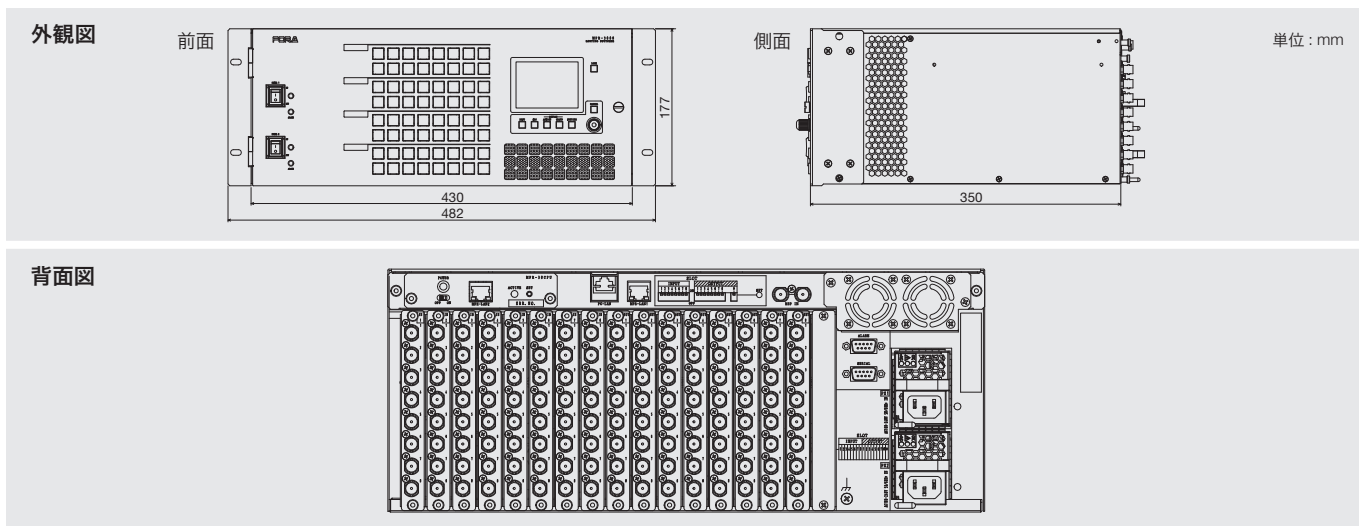
主な仕様

ビデオフォーマット		12G-SDI ^{*1} : 2160/59.94p、2160/50p 3G-SDI: 1080/60p、1080/59.94p、1080/50p HD-SDI: 1080/60i、1080/59.94i、1080/50i、1080/30p、1080/30PsF、1080/29.97p、1080/29.97PsF、1080/23.98p、1080/23.98PsF、1080/25p、1080/25PsF、1080/24p、1080/24PsF、720/60p、720/59.94p、720/50p SD-SDI: 525/60、625/50
入力x出力		最小8x8～最大64x64(8チャンネル単位で増設可能)
ビデオ入力(オプション)		下記に準拠したデジタルビデオ入力(75Ω、BNC)
	MFR-8SDI	SMPTE424M(3G-SDI)、SMPTE292M(HD-SDI)、SMPTE259M(SD-SDI)、DVB-ASI
	MFR-8SDIGB	SMPTE2082-10(12G-SDI)、SMPTE425-5(quad link 3G-SDI)
入力ケーブル補償範囲		3G/HD-SDI: 100m(5C-FB相当ケーブル使用時) SD-SDI: 200m(5C-2V相当ケーブル使用時)
ビデオ出力(オプション)		下記に準拠したデジタルビデオ出力(75Ω、BNC)(自動リクロック機能あり)
	MFR-8SDO	SMPTE424M(3G-SDI)、SMPTE292M(HD-SDI)、SMPTE259M(SD-SDI)、DVB-ASI
	MFR-8SDOGB	SMPTE2082-10(12G-SDI)、SMPTE425-5(quad link 3G-SDI)
オーディオ入力(オプション)	MFR-8AAI(アナログ)	D-sub 25ピン(メス)x2(ステレオx8、16チャンネル)、平衡または不平衡、入力インピーダンス: 600Ωまたはハイインピーダンス、サンプリング周波数: 48kHz
	MFR-8AESI(AES/EBU)	BNCx8(ステレオx8、16チャンネル)、入力インピーダンス: 75Ω
オーディオ出力(オプション)	MFR-8AAO(アナログ)	D-sub 25ピン(メス)x2(ステレオx8、16チャンネル)、平衡または不平衡、出力インピーダンス: 100Ω以下、サンプリング周波数: 48kHz
	MFR-8AESO(AES/EBU)	BNCx8(ステレオx8、16チャンネル)、出力インピーダンス: 75Ω
マルチビューワ(オプション)	MFR-16MV	BNCx16(2スロット使用)
リファレンス入力		BB: 0.429V(p-p)(NTSC)/0.45V(p-p)(PAL)または3値シンク: 0.6V(p-p)、75Ω、BNCx2、ループスルー(未使用時は75Ωで終端してください)
インターフェース	MFR-LAN	10/100/1000BASE-T、RJ-45x2(最大時)(MFRシリーズ製品接続用。最大128台まで接続可能)(LAN2系統目はMFR-30CPU搭載時のみ使用)
	PC-LAN	10/100BASE-TX、RJ-45x1(PC/外部機器接続用)
	SERIAL	RS-422 D-sub 9ピン(オス)x1(内部スイッチによりRS-232C用に切り換えて出荷可能)
	ALARM	D-sub 9ピン(メス)x1(入力:リセット/出力:アラーム(電源、ファン、クロスポイント、CPU))
ルーテッド機能		最大8台
使用温度/湿度		0℃～40℃/30%～85%(結露のないこと)
電源電圧		AC 100V～240V±10%、50/60Hz
消費電力		約150VA(AC 100V時)(SDI 64x64、CPUおよび電源のリダンダント構成時)、最大671VA(AC 100V、オーディオルータ混在時)
外形寸法/質量		482(W)x177(H)x350(D)mm、EIA 4RU/18kg(フルオプション時)
標準付属品		取扱説明書(CD-ROM)、電源ケーブル、ラック取付金具、ACケーブル抜け止め金具
消耗部品		電源ユニット: 交換時期約5年 冷却ファン(P-1529、P-1567、P-1528 [*]): 交換時期約4年
オプション ^{*3}		MFR-30FP: フロントコントロールパネル MFR-GPI: GPIユニット MFR-TALM: タリマネージャ MFR-RULINK: 遠隔操作用中継ユニット MFR-30CPU: リダンダントCPUカード MFR-30PS: リダンダント電源ユニット

*1 オプション

*2 ファームウェアバージョンが1.81未満の場合

*3 リモートコントロールおよびビデオ入出力カードについては、本文の「オプション」をご覧ください。



株式会社 朋栄

<http://www.for-a.co.jp/>

ISO9001取得
ISO14001取得
(佐倉R&D)

- 本社 〒150-0013 東京都渋谷区恵比寿3-8-1 Phone 03-3446-3121(代)
- 関西支店 〒530-0055 大阪市北区野崎町9-8 永楽ニッセビル Phone 06-6366-8288(代)
- 札幌営業所 〒004-0015 札幌市厚別区下野幌テクノパーク2-1-16 Phone 011-898-2011(代)
- 東北営業所 〒980-0021 仙台市青葉区中央2-10-30 仙台明芳ビル Phone 022-268-6181(代)
- 東海営業所 〒460-0003 名古屋市中区錦1-20-25 広小路YMDビル Phone 052-232-2691(代)
- 中国営業所 〒730-0012 広島市中区上八丁堀5-2 KMビル Phone 082-224-0591(代)
- 九州営業所 〒810-0004 福岡市中央区渡辺通2-4-8 福岡小学館ビル Phone 092-731-0591(代)

- 沖縄営業所 〒900-0015 沖縄県那覇市久茂地3-17-5 美栄橋ビル Phone 098-860-4178(代)
- 佐倉研究開発センター 〒285-8580 千葉県佐倉市大作2-3-3 Phone 043-498-1230(代)
- 札幌研究開発センター 〒004-0015 札幌市厚別区下野幌テクノパーク2-1-16 Phone 011-898-2018(代)

FOR-A Corporation of America FOR-A Corporation of Canada FOR-A Europe S.r.l. FOR-A UK Limited FOR-A Italia S.r.l. FOR-A Corporation of Korea
FOR-A China Limited FOR-A Middle East-Africa Office Agv (India) Private Limited (FOR-A India) FOR-A South East Asia Office

安全に関するご注意 ご使用の際は、取扱説明書をよくお読みのうえ、正しくお使いください。水、湿気、湯気、ほこり、油などの多い場所に設置しないでください。火災、故障、感電などの原因となることがあります。

記載の商品名および社名はそれぞれ各社の登録商標または商標です。外観および仕様は予告なく変更することがありますのであらかじめご了承ください。カタログと実際の製品の色は印刷の関係で多少異なる場合があります。このカタログの記載内容は2017年5月現在のものです。
1705NBP

機器・システムの保守・メンテナンスのご連絡は下記までご連絡ください

朋栄サービスセンター/03-3446-8575

24時間365日対応いたします