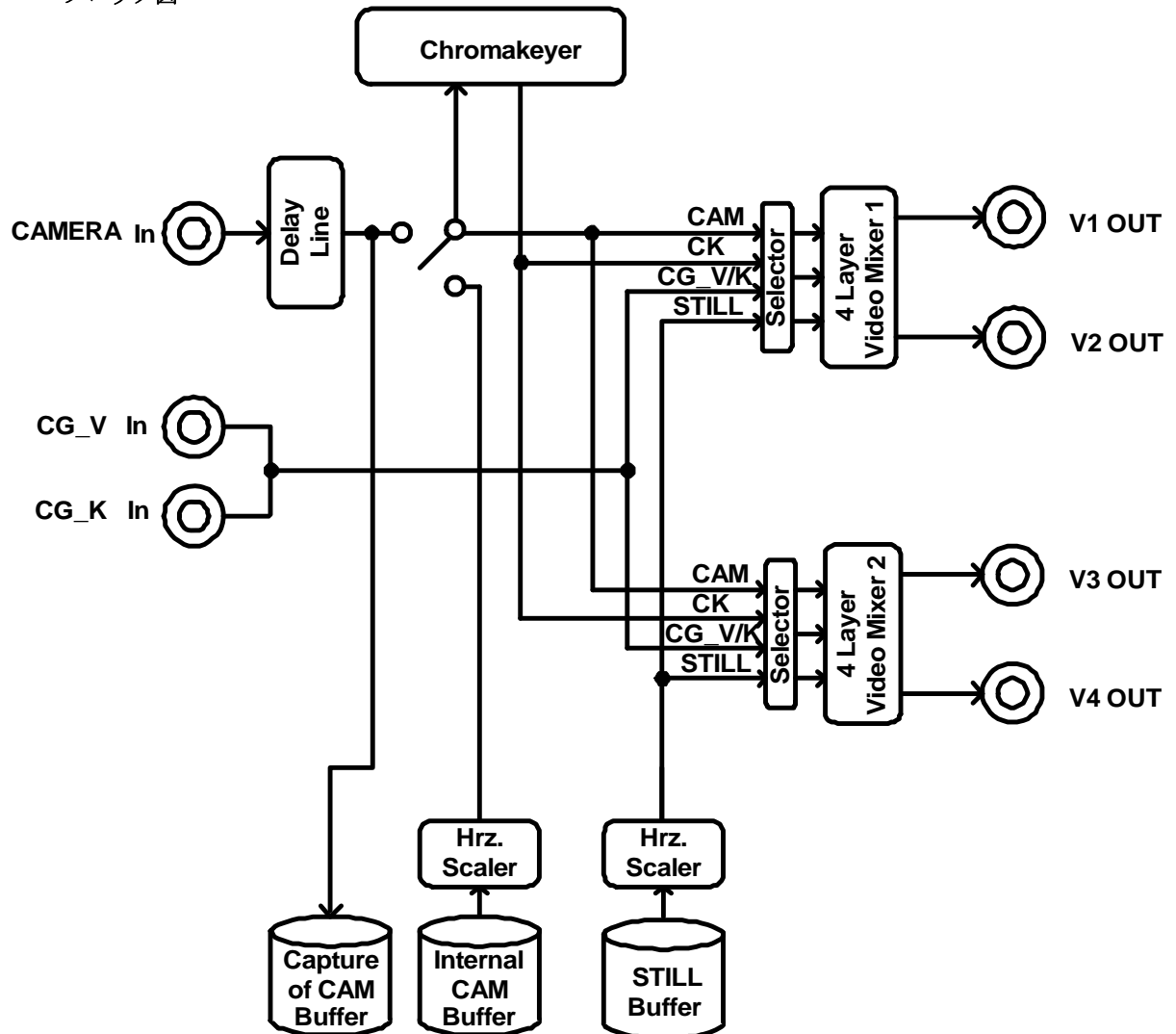


MBP-100CK 仕様書

1. 概要

MBP-100CK クロマキー・プロセッサはマルチフォーマット対応のクロマキー装置です。操作性とクオリティを追求した朋栄独自アルゴリズムにより、高品質なクロマキー合成を実現します。

ブロック図



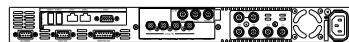
2. 特長

- 4:4:4:4 内部処理
- HD/SD-SDI 3入力、8出力
- 独自アルゴリズムによる高性能なオートクロマキー機能
- エッジカラーリプレイス機能
- ちらつきノイズを抑制するフィルタ機能
- DSK 機能
- スチルストア機能
- MBP-12RU: リモートコントロールユニット (オプション)
- 静止画キャプチャしたカメラ映像に対するクロマキー処理可能
- クロマキー処理後のカラー調整
- カメラ映像の静止画キャプチャ

3. 仕様

テレビジョン方式	HD SDI (オプション)	1080/59.94i, 1080/50i, 720/59.94p, 720/50p 1080/23.98p, 1080/24p, 1080/29.97p, 1080/30p, 1080/23.98PsF, 1080/24PsF, 1080/29.97PsF, 1080/30PsF
ビデオ入力	SD SDI	525/60, 625/50 HD SDI 1.485/1.001Gbps 75 Ω BNC×3 または SD SDI 270Mbps 75 Ω BNC×3
ゲンロック入力	BB :	0.429V(p-p) (NTSC)/0.45V(p-p) (PAL) または 3 値シンク : 0.6V(p-p) ループスルーまたは 75 Ω 終端、BNC×1
ビデオ出力	HD SDI	1.485/1.001Gbps 75 Ω BNC×4
OUTPUT (V1-V4)	または SD SDI	270Mbps 75 Ω BNC×4 (電源 OFF 時、V1 出力は INPUT CAMERA のバイパススルーとなります。)
OUTPUT2 (V1-V4) (OUTPUT 分配出力)	HD SDI	1.485/1.001Gbps 75 Ω BNC×4
	または SD SDI	270Mbps 75 Ω BNC×4 (ただし、V1 出力のバイパススルーはありません。)
ビデオ入力引き込み範囲		ゲンロック位相に対して±0.5H
入出力ディレイ	CAMERA	1 フレーム (ゲンロック位相と同相で入力時)
	CGV	1 ライン (ゲンロック位相と同相で入力時)
	CGK	
信号処理方式		4:4:4 コンポーネント
クロマキーヤ		朋栄独自アルゴリズム採用クロマキーヤ
DSK		ミックス方法 : Normal/Add 選択可能 4 レイヤ
カメラディレイ調整		0H - 7 フレーム ※H 位相を 2 ピクセル単位 (HD: 約 27ns、SD: 約 74ns) で調整可能
インターフェース		
REMOTE		D-sub 9 ピン (メス) ×1
RS232C		D-sub 9 ピン (オス) ×1
USB		USB2.0 対応、標準 A コネクタ×4 (前面 2 ポート、背面 2 ポート)
LAN1		100BASE-TX (1000BASE-T 対応予定)、RJ-45 ×1
LAN2		未使用
VGA		ミニ D-sub 15 ピン (メス) ×1
GPI/ALARM		D-sub 15 ピン (メス) ×1 ALARM : 電源、ファンアラーム (接点出力) GPI : 4 入力/2 出力 (接点入力、オープンコレクタ出力)
使用温度		0°C - 40°C
湿度		20% - 80% (結露のないこと)
電源		AC100V - 240V ±10%, 50/60Hz
消費電力		AC100V 時 : 110VA(115W) AC200V 時 : 132VA(118W)
外形寸法		430 (W) x 44 (H) x 500 (D) mm, EIA 1RU
質量		約 9 kg
消耗部品		冷却ファン : 交換時期 3 年 (常温使用時) バッテリー : 交換時期 5 年 (常温使用時)

4. 外観



(寸法単位 mm)

