

# 取扱説明書

---

## UFM-14DADA

デジタルオーディオディストリビューションアンプ  
Digital Audio Distribution Amplifier

---

## UFM-18DADA

デジタルオーディオディストリビューションアンプ  
Digital Audio Distribution Amplifier

---


1<sup>st</sup> Edition - Rev. 2

# 使用上の注意


---

安全に正しくお使いいただくために必ずお守りください。



## [使用環境・使用方法]

 禁止	高温多湿の場所、塵埃の多い場所や振動のある場所に設置しないでください。使用条件以外の環境でのご使用は、動作の異常、火災や感電の原因になることがあります。
---	--


## [運搬・移動]

 注意	運搬時などに外部から強い衝撃を与えないように注意してください。機器が故障することがあります。機器を他の場所へ移動するときは、専用の梱包材をご使用ください。
---	---


## [内部の設定変更が必要なとき]

 必ず行う	電源を切ってから、設定変更の操作を行ってください。電源を入れた状態で設定が必要な場合は、サービス技術者が行ってください。
 触らない	過熱部分には触らないでください。やけどをする恐れがあります。

## [異常時の処置]

 必ず行う	電源が入らない、異臭がする、異常な音が聞こえるときは、内部に異常が発生している恐れがあります。すぐに電源を切り、販売代理店、サービスセンターまでご連絡ください。
---	--

## [消耗部品]

 注意	消耗部品が使われている機器では、定期的に消耗部品を交換する必要があります。消耗部品・交換期間の詳細については、取扱説明書の最後にある仕様でご確認ください。なお、消耗部品は使用環境で寿命が大きく変わりますので、早めの交換をお願いします。消耗部品の交換については、販売代理店へお問い合わせください。
---	---

## 開梱および確認

---

このたびは、UFM-14DADA / UFM-18DADA デジタルオーディオディストリビューションアンプをお買い上げ頂きまして、誠にありがとうございます。UFM-14DADA / UFM-18DADA のパッケージを開くと、以下の構成表に示すものが入っています。すべての品物が揃っているか、ご確認ください。

構成表

品名	数量	備考
UFM-14DADA または UFM-18DADA	1	フロントモジュール 1 枚 リアモジュール 1 枚
CD-ROM	1	取扱説明書 (PDF)

もし、品物に損傷があった場合は、直ちに運送業者にご連絡ください。  
また、品物に不足が合った場合や、品物が間違っている場合は、販売代理店にご連絡ください。

# 目次

---

1. 概要および特長 .....	1
1-1. 概要.....	1
1-2. 特長.....	1
1-3. この取扱説明書について.....	1
2. 各部の名称と機能 .....	2
2-1. 前面パネル.....	2
2-2. 背面パネル.....	3
3. 接続.....	5
4. 各種設定 .....	7
4-1. 動作モード(SW1).....	7
4-2. その他の設定(SW2).....	8
5. 仕様と外観 .....	9
5-1. 仕様.....	9
5-2. 外観.....	10

# 1. 概要および特長

---

## 1-1. 概要

---

UFM-14/18DADA は、AES/EBU フォーマットのデジタルオーディオ信号を分配するデジタルオーディオディストリビューションアンプです。分配数は以下の通りです。

品名	モード	分配数
UFM-14DADA	シングルチャンネル	入力1を4分配出力
	デュアルチャンネル	入力1を2分配出力 入力2を2分配出力
UFM-18DADA	シングルチャンネル	入力1を8分配出力
	デュアルチャンネル	入力1を4分配出力 入力2を3分配出力

## 1-2. 特長

---

- ユニバーサルフレーム UF-106B または UF-112 に実装可能
- 前面から入力信号の有無を確認することが可能
- 内部設定を変更することで、シングルチャンネルモード(1 系統)または、デュアルチャンネルモード(2 系統)に設定可能
- 信号無入力時、無音データ(48kHz 24bit)を出力することが可能 (下記の製造番号のみ)
  - UFM-14DADA: 10770159 まで
  - UFM-18DADA: 10940001-10940008, 10940010-10940020, 10940027-10940036  
10940038-10940040

## 1-3. この取扱説明書について

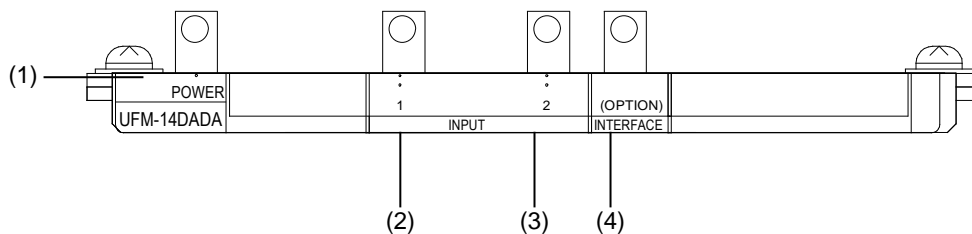
---

本製品を正しくご使用して頂くために、この取扱説明書をよくお読みください。また、本書はお読みになった後も大切に保管してください。

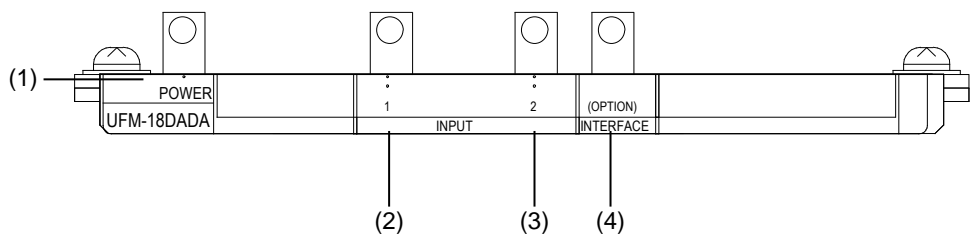
## 2. 各部の名称と機能

### 2-1. 前面パネル

#### UFM-14DADA



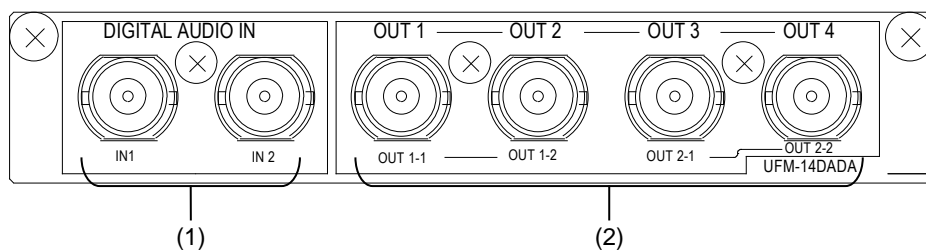
#### UFM-18DADA



(1)	電圧 LED 表示	基板上の電源回路が正常動作しているとき点灯します。
(2)	INPUT 1	IN 1 に正常なデジタルオーディオ信号が入力されていると点灯します。
(3)	INPUT 2	IN 2 に正常なデジタルオーディオ信号が入力されていると点灯します。
(4)	INTERFACE	消灯（未使用）

## 2-2. 背面パネル

### UFM-14DADA



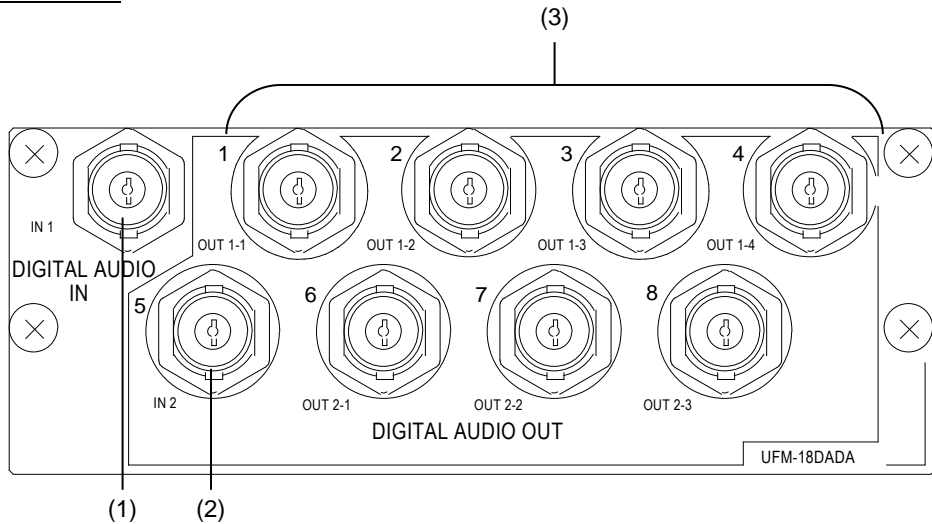
#### ◆ シングルチャネルモード時

(1)	DIGITAL AUDIO IN IN 1 IN 2	デジタルオーディオ信号入力コネクタです。 IN1 にデジタルオーディオ信号を入力します。 IN2 は使用しません。
(2)	OUT 1 OUT 2 OUT 3 OUT 4	デジタルオーディオ信号出力コネクタです。 IN1 に入力したデジタルオーディオ信号が OUT1、OUT2、 OUT3、OUT4 から出力されます。

#### ◆ デュアルチャネルモード時

(1)	DIGITAL AUDIO IN IN 1 IN 2	デジタルオーディオ信号入力コネクタです。 IN1 と IN2 にそれぞれデジタルオーディオ信号を入力しま す。
(2)	OUT 1-1 OUT 1-2 OUT 2-1 OUT 2-2	デジタルオーディオ信号出力コネクタです。 IN1 に入力したデジタルオーディオ信号が OUT1-1、 OUT1-2 から出力されます。 IN2 に入力したデジタルオーディオ信号が OUT2-1、 OUT2-2 から出力されます。

UFM-18DADA



◆ シングルチャンネルモード時

(1)	DIGITAL AUDIO IN IN 1	デジタルオーディオ信号入力コネクタです。
(3)	DIGITAL AUDIO OUT 1 ~ 8	デジタルオーディオ信号出力コネクタです。 IN1 に入力したデジタルオーディオ信号が DIGITAL AUDIO OUT 1 ~ 8 から出力されます。(8 分配)

◆ デュアルチャンネルモード時

(1)	DIGITAL AUDIO IN IN 1	デジタルオーディオ信号入力コネクタです。
(2)	IN 2	デュアルチャンネルモード時はデジタルオーディオ信号入 力コネクタとなります。
(3)	OUT 1-1 OUT 1-2 OUT 1-3 OUT 1-4 OUT 2-1 OUT 2-2 OUT 2-3	デジタルオーディオ信号出力コネクタです。 IN1 に入力したデジタルオーディオ信号が OUT1-1、 OUT1-2、OUT1-3、OUT1-4 から出力されます。(4 分配) IN2 に入力したデジタルオーディオ信号が OUT2-1、 OUT2-2、OUT2-3 から出力されます。(3 分配)



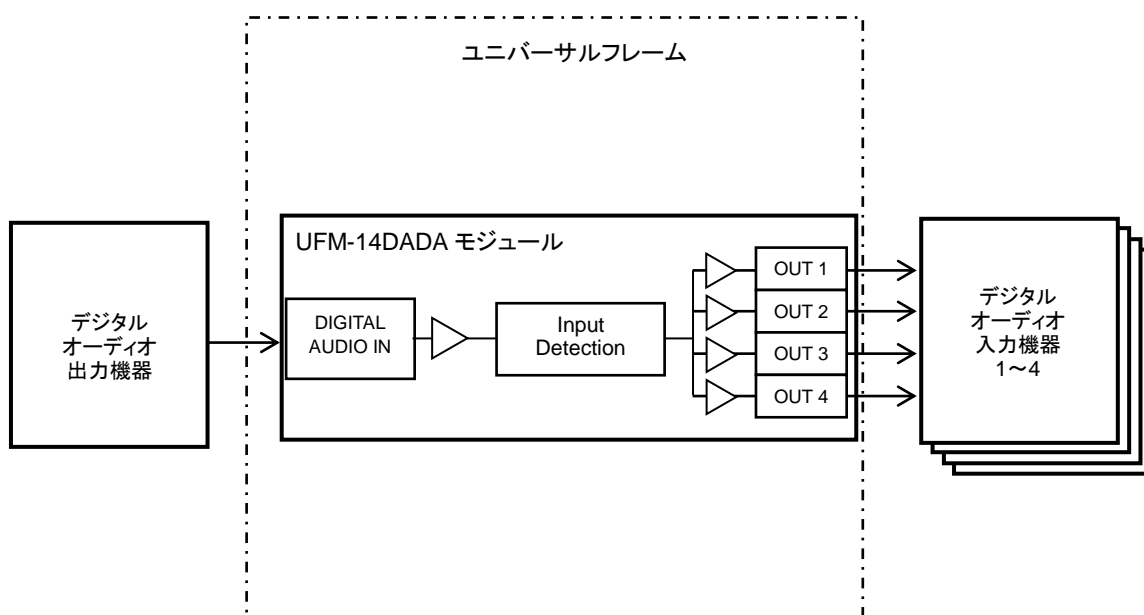
### 3. 接続

下図を参照して UFM-14/18DADA と周辺機器との接続を行ってください。

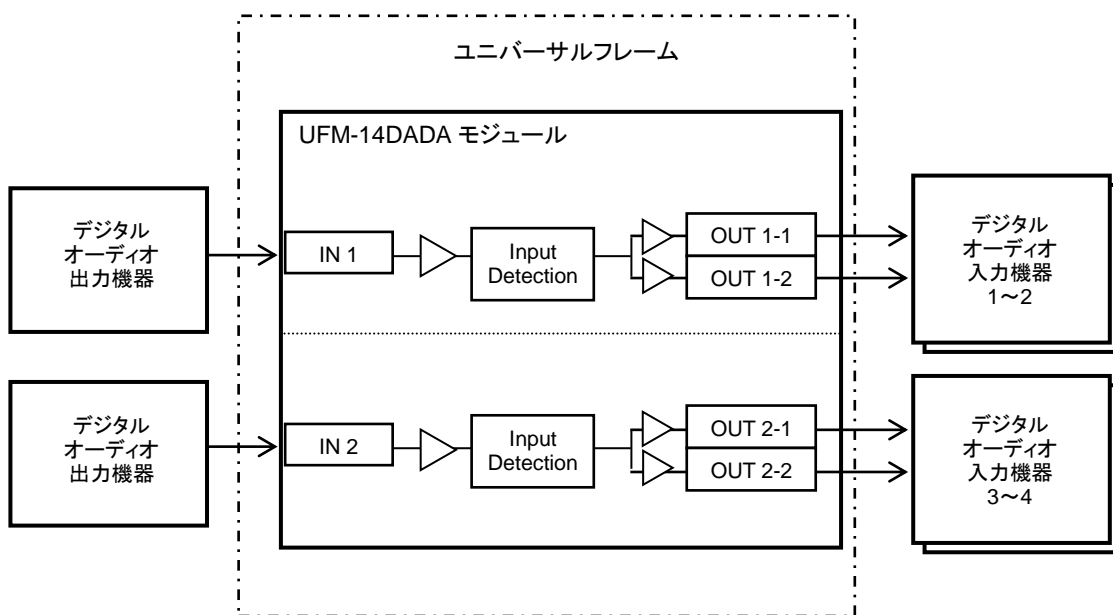
UFM-14/18DADA モジュールのユニバーサルフレームへの組み込み方法については、各筐体の取扱説明書を参照してください。

#### UFM-14DADA

##### (1) シングルチャンネルモード (1 入力 4 分配出力)

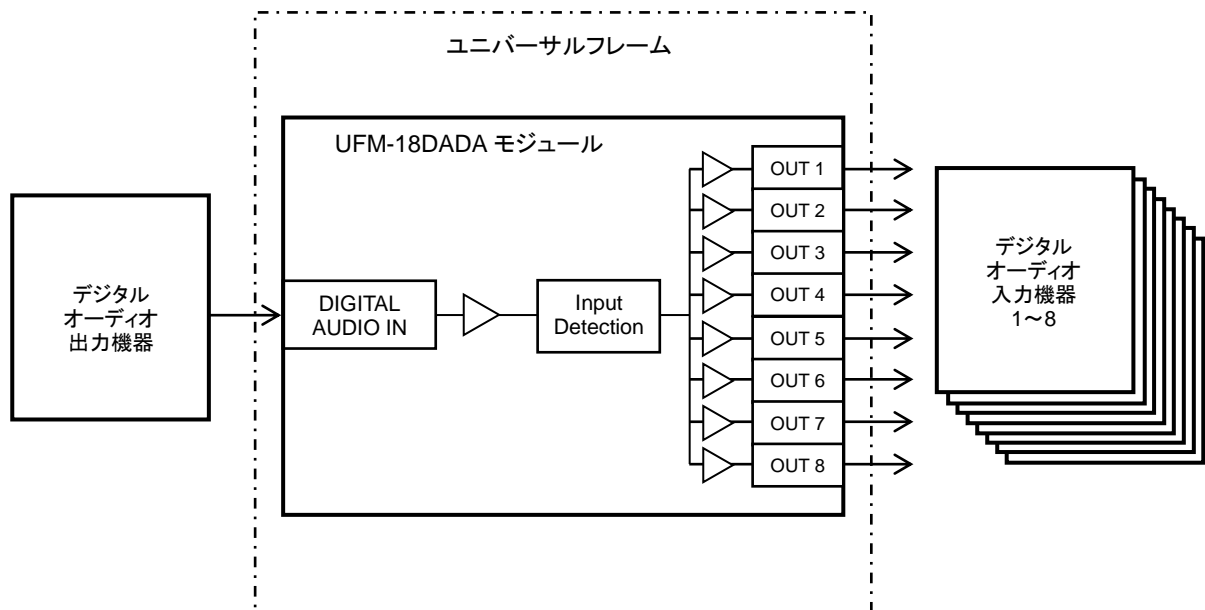


##### (2) デュアルチャンネルモード (1 入力 2 分配出力 2 系統)

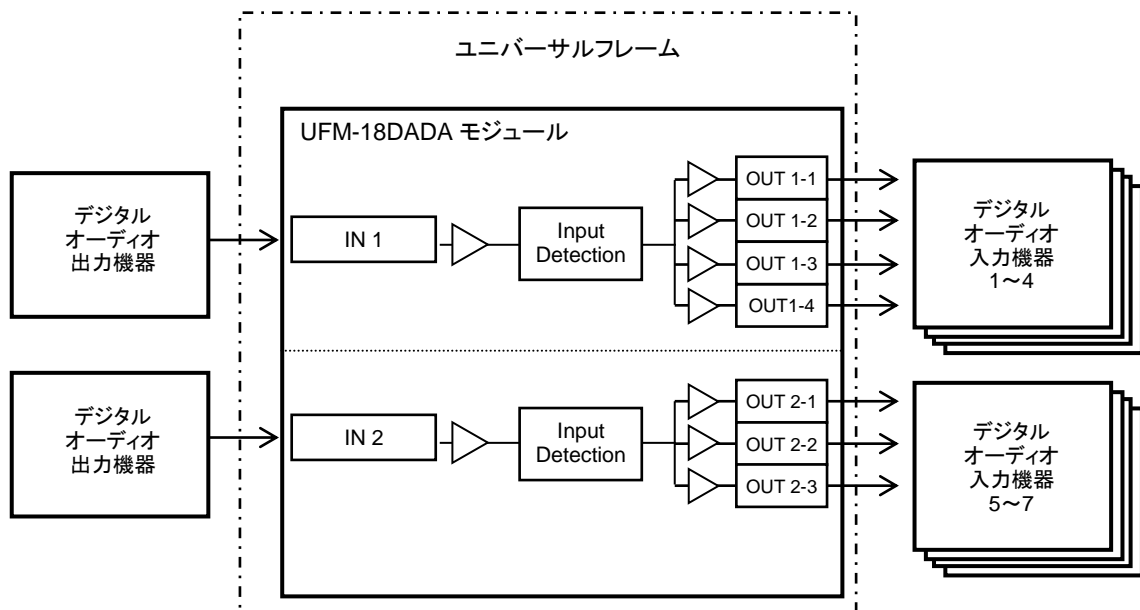


## UFM-18DADA

### (1) シングルチャンネルモード (1 入力 8 分配出力)

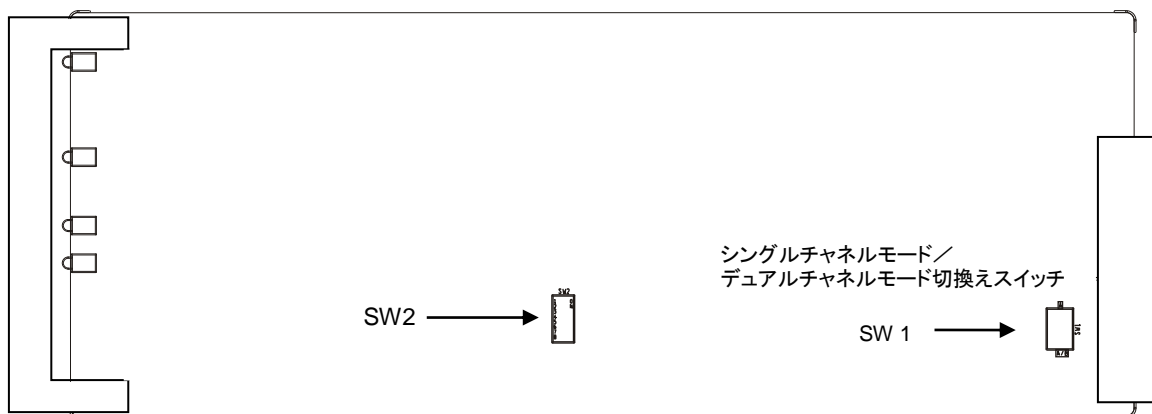


### (2) デュアルチャンネルモード (1 入力 4 分配出力 および 1 入力 3 分配出力)



## 4. 各種設定

ユニバーサルフレームに実装する前にフロントモジュールの設定を行ってください。



### 4-1. 動作モード(SW1)

シングルチャンネルモード（1系統） / デュアルチャンネルモード（2系統）を切換えます。



ジャンパ設定	動作モード
A 側	シングルチャンネルモード
A/B 側	デュアルチャンネルモード

工場出荷時は A 側（シングルチャンネルモード）に設定されています。

## 4-2. その他の設定(SW2)

---

SW2 は工場出荷調整用です。



スイッチ	出荷設定	内容
1	OFF	工場設定です。変更しないでください。
2	OFF	工場設定です。変更しないでください。
3	OFF	工場設定です。変更しないでください。
4	OFF	工場設定です。変更しないでください。
5	OFF	工場設定です。変更しないでください。
6	OFF	工場設定です。変更しないでください。
7	OFF	工場設定です。変更しないでください。
8	OFF	工場設定です。変更しないでください。

## 5. 仕様と外観

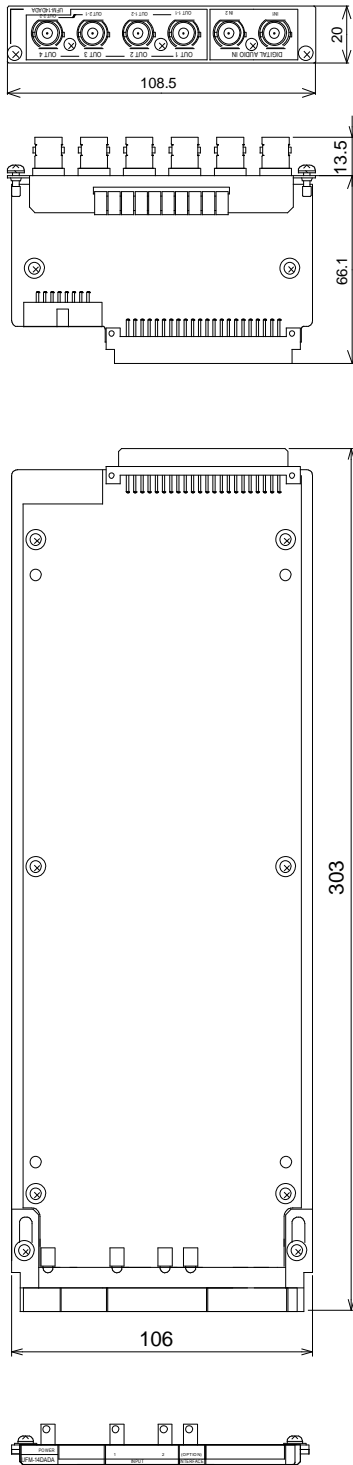
### 5-1. 仕様

製品名	UFM-14DADA	UFM-18DADA
分配数 シングルチャネル モード	入力 1 : 4 分配	入力 1 : 8 分配
デュアルチャネル モード	入力 1 : 2 分配 入力 2 : 2 分配	入力 1 : 4 分配 入力 2 : 3 分配
オーディオ入力	デジタルオーディオ 1.0V(p-p) 75Ω BNC	
オーディオ出力	デジタルオーディオ 1.0V(p-p) 75Ω BNC	
対応デジタルオーディオ フォーマット	AES/EBU	
対応音声サンプリング 周波数	32kHz から 96kHz	
使用温度	10°C - 40°C	
湿度	30% - 90% (結露のないこと)	
電源	UF フレームより供給 DC + 12/24V	
消費電流	約 150mA	約 160mA
質量	約 0.5 kg	
外形寸法 フロントモジュール	106 (W) x 303 (D)mm	
リアモジュール	108.5 (W) x 20 (H) x 66.1(D)mm	108.5 (W) x 40.6 (H) x 66.1(D)mm
必要スロット数	1 スロット	2 スロット
消耗部品	本装置では消耗部品は使用していません。	

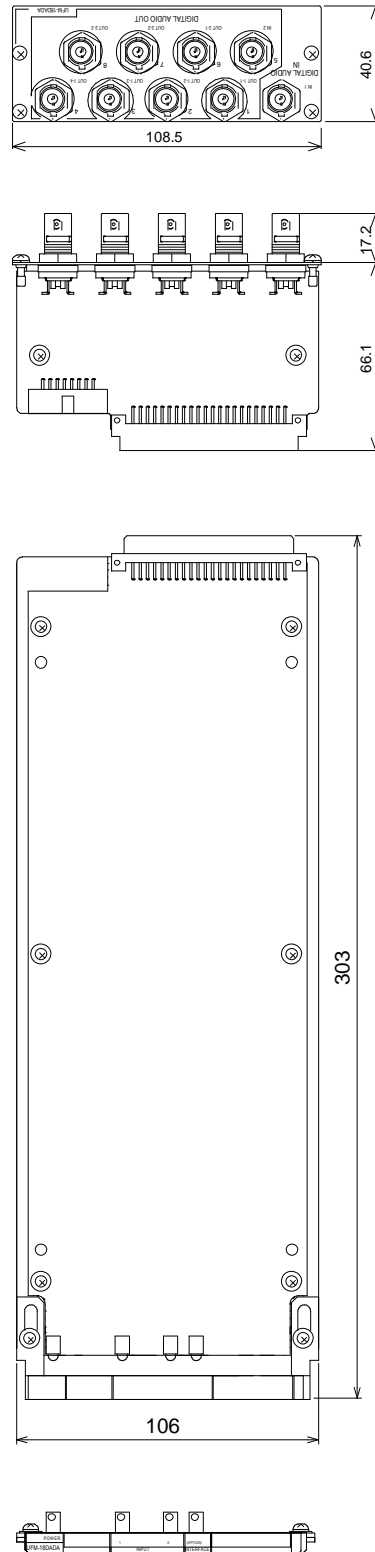
## 5-2. 外觀

(寸法單位 mm)

### UFM-14DADA



### UFM-18DADA





## サービスに関するお問い合わせは

<b>FOR.A</b> <sup>®</sup> INNOVATIONS IN VIDEO and AUDIO TECHNOLOGY	24h 365 days	サービスセンター <b>03-3446-8575</b>
---	-----------------	---------------------------------

## 株式会社 朋栄

本 社	〒150-0013	東京都渋谷区恵比寿 3-8-1	Tel:03-3446-3121 (代)
関 西 支 店	〒530-0055	大阪市北区野崎町 9-8 永楽ニッセイビル 8F	Tel:06-6366-8288 (代)
札 幌 営 業 所	〒004-0015	札幌市厚別区下野幌テクノパーク 2-1-16	Tel:011-898-2011 (代)
東 北 営 業 所	〒980-0021	仙台市青葉区中央 2-10-30 仙台明芳ビル	Tel:022-268-6181 (代)
中 部 ・ 北 陸 営 業 所	〒460-0003	名古屋市中区錦 1-20-25 広小路 YMD ビル	Tel:052-232-2691 (代)
中 国 営 業 所	〒730-0012	広島市中区上八丁堀 5-2 KM ビル	Tel:082-224-0591 (代)
九 州 営 業 所	〒810-0004	福岡市中央区渡辺通 2-4-8 福岡小学館ビル	Tel:092-731-0591 (代)
沖 縄 営 業 所	〒900-0015	沖縄県那覇市久茂地 3-17-5 美栄橋ビル	Tel:098-860-4178 (代)
佐倉研究開発センター	〒285-8580	千葉県佐倉市大作 2-3-3	Tel:043-498-1230 (代)
札幌研究開発センター	〒004-0015	札幌市厚別区下野幌テクノパーク 2-1-16	Tel:011-898-2018 (代)

その他のお問い合わせは、最寄りの営業所にご連絡ください。